

# PCMCIA 雙埠序列卡 快速安裝

## 驅動程式安裝說明

### Windows 95/98

以下的安裝步驟節錄自Windows 98，而Windows 95的安裝過程，大致與其相同。

1. 啟動電腦，進入Windows 98，將PCMCIA序列卡插到電腦的PCMCIA插槽，Windows會找到新的硬體並啟動「新增硬體精靈」，按「下一步」。
2. 勾選「搜尋裝置的最適用的驅動程式」後，再按「下一步」。
3. 在接下來的畫面中，勾選「軟碟機」後，將PCMCIA序列卡所附的驅動程式磁片放入軟碟機內，按「下一步」。
4. Windows會在磁片裡找到驅動程式，請確定此檔案為 A:\PCMCOM2.inf後，按「下一步」。
5. 等待Windows將所需的驅動程式安裝至系統中後，螢幕上將顯示已安裝好「PCMCIA Dual Serial Card」裝置，按「完成」鈕。接下來，Windows會自動安裝兩個「Communications Port」。
6. 請檢查「裝置管理員」，確定以下所列的裝置皆已安裝且沒有錯誤發生：
  - PCMCIA Dual Serial Card：安裝在「多功能配接卡」下。（開啓此裝置的「內容」⇒「資源」，改變「基本的組態」即可更改兩個埠的「輸入/輸出範圍」。）
  - 新增兩個「Communications Port (COMn)」：安裝在「連接埠 (COM & LPT)」下。（COMn的數值由Windows自動設定，但最小值只能至COM3，無法設為COM1及COM2。）

### Windows Me:

1. 啟動電腦，進入Windows Me，將PCMCIA序列卡插到電腦的PCMCIA插槽，Windows會找到新的硬體並啟動「新增硬體精靈」，勾選「指定驅動程式的位置」後，按「下一步」。
2. 勾選「搜尋裝置的最適用的驅動程式」後，再勾選「指定位置」，在底下的空格填入「A:\」，注意絕對不要勾選「可取出的媒體」。將驅動程式磁片放入軟碟機內，按「下一步」。
3. Windows會在磁片裡找到驅動程式，請確定此檔案為 A:\PCMCOM2.inf後，按「下一步」。
4. 等待Windows將所需的驅動程式安裝至系統中後，螢幕上將顯示已安裝好「PCMCIA Dual Serial Card」裝置，按「完成」鈕。接下來，Windows會自動安裝兩個「Communications Port」。

5. 請檢查「裝置管理員」，確定以下所列的裝置皆已安裝且沒有錯誤發生：
  - PCMCIA Dual Serial Card：安裝在「多功能配接卡」下。（開啓此裝置的「內容」⇒「資源」，改變「基本的組態」即可更改兩個序列埠的「輸入/輸出範圍」。）
  - 新增兩個「Communications Port (COMn)」：安裝在「連接埠 (COM & LPT)」下。（COMn的數值由Windows自動設定，但最小值只能至COM3，無法設為COM1及COM2。）

## Windows 2000

1. 啓動電腦，進入Windows 2000，將PCMCIA序列卡插到電腦的PCMCIA插槽，Windows會找到新的硬體並啓動「尋找新增硬體精靈」，按「下一步」勾選「搜尋適當的裝置驅動程式檔案」後，再按「下一步」。
2. 在接下來的畫面中，只勾選「指定位置」，將PCMCIA序列卡所附的驅動程式磁片放入軟碟機內，按「下一步」。當Windows詢問「廠商檔案複製來源」時，在空格內填入「A:\Win2000」，按下「確定」。Windows會在磁片裡找到驅動程式，請確定此檔案為「A:\Win2000\PCMC2-2K.inf」後，按「下一步」。
3. 等到所需的驅動程式被安裝至系統中後，螢幕將顯示已安裝好「PCMCIA Dual Serial Card (Windows 2000)」，按「完成」鈕。接下來，Windows會自動安裝兩個「通訊連接埠」。
4. 請檢查「裝置管理員」，確定以下所列的裝置皆已安裝且沒有錯誤發生：
  - PCMCIA Dual Serial Card (Windows 2000)：安裝在「多功能介面卡」下。（開啓此裝置的「內容」⇒「資源」，改變「基本設定」即可更改兩個通訊連接埠的「輸入/輸出範圍」。）
  - 新增兩個「通訊連接埠 (COMn)」：安裝在「連接埠 (COM & LPT)」下。（COMn的數值由Windows自動設定，但最小值只能至COM3，無法設為COM1及COM2。）

## Windows NT

1. 先不要開啓電腦的電源，將PCMCIA序列卡插到電腦的PCMCIA插槽。確定已正確連接後，開機進入Windows NT。
2. 將PCMCIA序列卡所附的驅動程式磁片放入軟碟機內，按「開始」⇒「執行」，在出現的空格內填入「A:\WinNT\SETUP.exe」後按Enter鍵執行安裝程式，依畫面指示即可順利安裝。安裝完成後，重新開機。

3. 再度進入Windows NT後，進入「控制台」，雙擊「Serial PC Card (2P) Settings」圖示即可開啓PCMCIA序列卡的設定畫面。
4. 在PCMCIA序列卡的設定畫面中，您可更改序列埠的COMn、I/O Port範圍、IRQ及其他設定。一旦更改設定值後，必須重新開機才能生效。

## DOS/Windows 3.1

### 自動安裝驅動程式

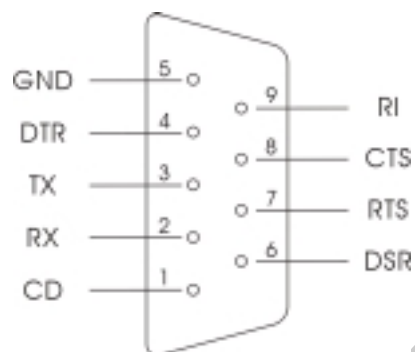
1. 在驅動程式磁片中有一安裝程式，可幫助您簡單且快速的將驅動程式安裝在電腦中。
2. 將驅動程式磁片放入軟碟機內，執行磁片中的「Install.exe」，先按Enter鍵跳過第一個畫面，在接下來的畫面中您可更改三組設定，它們分別為：
  - Directory to install driver：請指定資料夾，驅動程式檔案會被複製到那裡。
  - Set I/O port to：選擇PCMCIA序列卡使用的I/O位址。
  - Set IRQ to：選擇PCMCIA序列卡使用的IRQ，建議選「9」或「10」。
3. 按「Tab」鍵到「Install」的位置，再按Enter鍵後，剩下的部份將會自動完成，電腦中的「CONFIG.sys」檔案也將被自動修改。
4. 重新開機，此PCMCIA序列卡將會被啓動。因為DOS不支援IRQ分享，您只能使用一個序列埠。

### 自行安裝驅動程式

1. 將驅動程式磁片中的「ARICOM2.exe」複製到您欲安裝驅動程式的硬碟或磁片中。
2. 增加下列指令至硬碟或磁片中的「CONFIG.sys」檔案：

```
DEVICE=drive:path\ARICOM2.exe /P1 /I9
```
3. 指令中的參數分別表示：
  - 「drive:path」表示ARICOM2.exe所在的路徑名稱。
  - 「/P」表示PCMCIA序列卡欲使用的I/O位址，「1」為「3E8及2E8」；「2」為「250及258」；「3」為「260及268」。
  - 「/I」表示PCMCIA序列卡欲使用的IRQ，可設為3、4、5、7、9、10、11、12及15中的任一值，建議使用「9」或「10」。
4. 關閉電腦，插上PCMCIA序列卡，以設定完成的硬碟或磁片開機，此序列卡即可被啓動。

## 連接頭腳位說明



腳位	腳位名稱	說明
1	CD	Carrier Detect
2	RX	Received Data
3	TX	Transmitted Data
4	DTR	Data Terminal Ready
5	GND	Ground
6	DSR	Data Set Ready
7	RTS	Request to Send
8	CTS	Clear to Send
9	RI	Ring Indicator